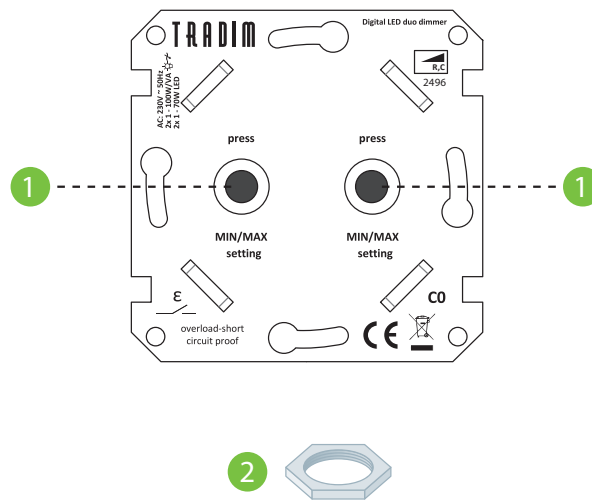


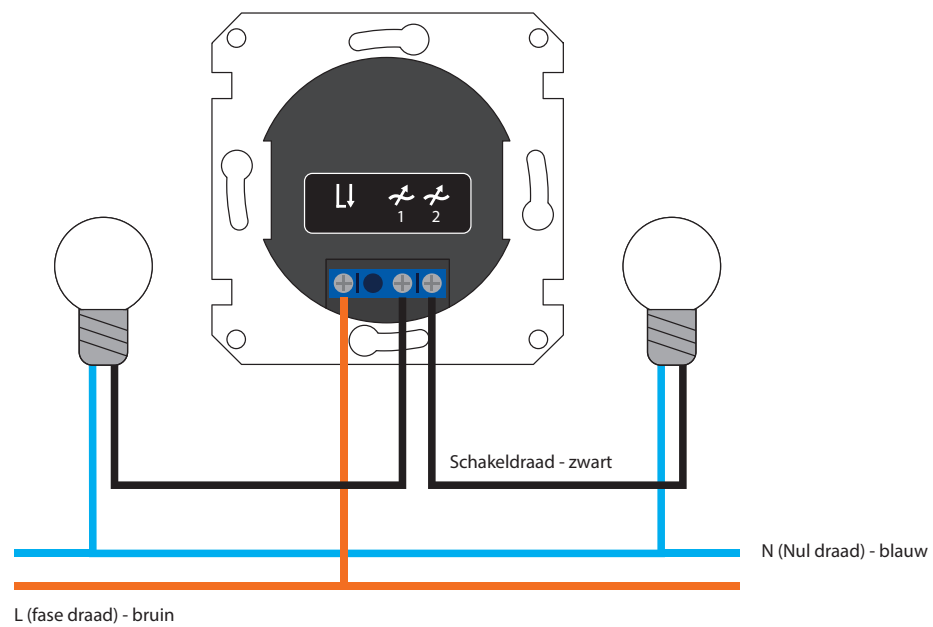
Afbeelding A

Voorkant



Afbeelding B

Achterkant





## GEBRUIKSAANWIJZING DIGITALE LED DUO MUURDIMMER 2496

### BELANGRIJK!

- Werk altijd **VEILIG**; schakel voor het installeren eerst de spanning uit in de meterkast.
- Deze dimmer is **NIET GESCHIKT** voor 12V halogeen lichtbronnen gecombineerd met een ijzerkern draadgewondentransformator. De garantie vervalt als deze combinatie toch is gemaakt!

Deze led duo muurdimmer (230VAC/50Hz, 2 x 1-100W/VA) is geschikt voor het dimmen van de volgende lichtbronnen:

- Dimbare (retrofit) led (filament) lichtbronnen (230V, max 70W).
- Laag voltage led lichtbronnen gecombineerd met dimbare led drivers (80W max).
- Gloei- en halogeen lichtbronnen (230V, max 100W).
- 12V halogeen lichtbronnen gecombineerd met dimbare elektronische trafo's (80W max).

### KARAKTERISTIEKEN VAN DEZE LED DUO MUURDIMMER:

- Fase-afsnij dimmer ('R,C').
- Per dimmerkanaal kan het gewenste dimbereik worden ingesteld
- De dimmer heeft een soft start voor een gunstige invloed op de levensduur van de toegepaste led lichtbronnen.
- Deze dimmer is niet voorbereid om te gebruiken in een wissel of hotelschakeling.
- Programmeren van de MIN en MAX instelling per kanaal van de aangesloten lichtbron(nen).
- Geheugen van de laatste dimstand.

### INSTRUCTIE VOOR INSTALLATIE (AFBEELDING B):

- Strip de draden voldoende (ca. 5 mm) en steek deze in de juiste aansluitklemmen van de dimmer (afbeelding B).
- Sluit de dimmer aan volgens de tekening;
- Schroef de dimmer vast in de inbouwdoos, plaats de ringplaatjes en draai de moeren (2) voor bevestiging van de afdekplaat tijdelijk goed aan.
- Stel met de dimmerknop (1) per kanaal de minimale en maximale lichtsterkte van de lichtbron in (zie instellen, b & c).
- Monteer het raam, het afdekplaatje (moeren goed vast aandraaien!) en de draaiknoppen.
- Draai de dimmerknop (1) voor de gewenste dimstand en druk deze (kort) in om de dimmer uit- en in te schakelen.

### INSTELLEN VAN DE DIMMER (AFBEELDING A):

Het programmeren is belangrijk om een optimaal dimbereik en stabiel lichtbeeld te krijgen met de aangesloten lichtbron(nen).

- Inschakelen dimmer;
  - De aangesloten lichtbron inschakelen door de dimmerknop (1) in te drukken.
  - Zet met de dimmerknop (1) de aangesloten lichtbron op de gewenste lichtsterkte door de dimmerknop te draaien.
- Programmeren (SET) minimale lichtsterkte;
  - De gewenste minimale lichtsterkte instellen door de dimmerknop (1) linksom te draaien.
  - De dimmerknop 5 seconden ingedrukt houden (de lichtbron gaat 1x uit en aan).
  - De minimale lichtsterkte is in het geheugen opgeslagen.
- Programmeren (SET) maximale lichtsterkte;
  - De gewenste maximale lichtsterkte instellen door de dimmerknop (1) rechtsom te draaien.
  - De dimmerknop 5 seconden ingedrukt houden (de lichtbron gaat 2x uit en aan).
  - De maximale lichtsterkte is in het geheugen opgeslagen.
- Wissen (RESET) minimale en maximale lichtsterkte;
  - Als de aangesloten lichtbron aan is de lamp uit zetten!
  - De dimmerknop (1) 8 seconden ingedrukt houden (de lichtbron gaat aan en uit).

Het volledige regelbereik van de aangesloten lichtbron is weer beschikbaar. Het programmeren kan op elk gewenst moment herhaald worden. Als na het programmeren van de minimale en maximale lichtsterkte het lichtbeeld stabiel is, dan is het juiste regelbereik voor de aangesloten lichtbron(nen) gevonden.

### GEREEDSCHAP :

- Fitting schroevendraaier/spanningzoeker
- Striptang voor het strippen van de draden