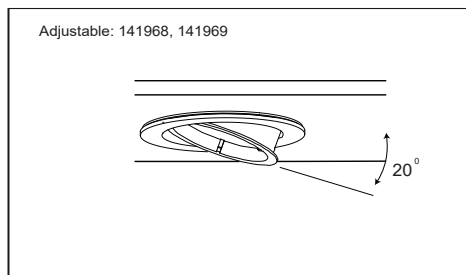
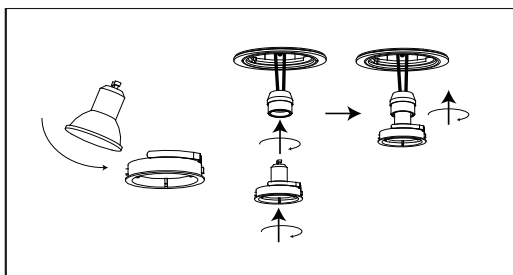
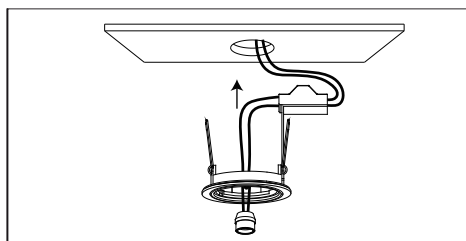
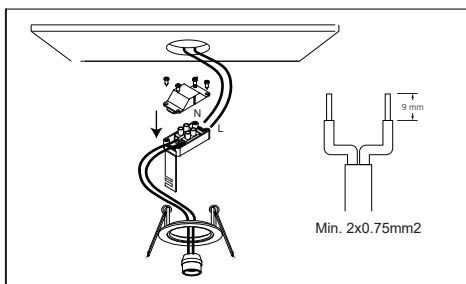
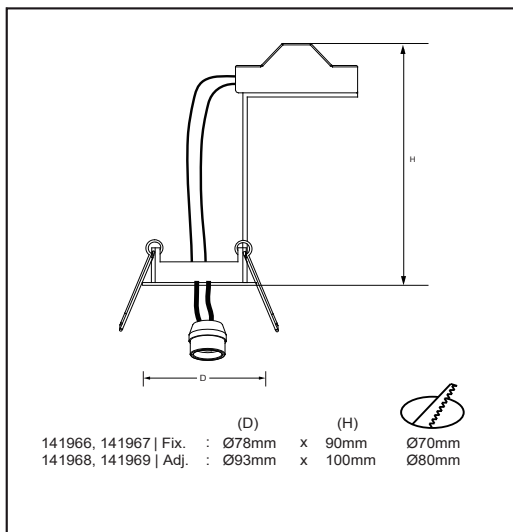


# Spot GU10 Set

## Manual - Handleiding Bedienungsanleitung - Manuel d'instruction

### Technical Specifications

|   |                       |
|---|-----------------------|
| Operating voltage / <i>Nom. spanning</i> / Betriebsspannung / <i>Tension nominale</i>                   | AC 220V-250V 50/60Hz  |
| Max. wattage light source / <i>Max. wattage lichtbron</i> / Max. Leistung Lampe / <i>Puissance Max.</i> | 50W GU10/GZ10         |
| Cable / <i>Snoer</i> / Kabel / <i>Câble</i>   | 2x0.75mm <sup>2</sup> |
| IP Rating / <i>IP Waarde</i> / Schutzart / <i>Protection IP</i>   | IP20                  |
| Protection Class / <i>Beschermingsklasse</i> / Schutzklasse / <i>Classe de protection</i>               | CLII                  |



### EN - Installation information

- Disconnect power before installation and servicing.
- Make sure the supply voltage is the same as the rated luminaire voltage.
- Before installation please read the specifications to make sure that this product is suitable for the operating environment.
- Installation should be done by a qualified professional, operation against rules may damage your property even harm to your personal safety.
- All safety instruction must be followed to avoid a risk of injury or property damage.
- Make sure there is at least 100mm of free space around and 50mm above the luminaire.
- Do not cover the luminaire with thermal insulation.
- Not suitable for outdoor use.
- Not suitable for use with emergency units.
- Don't overload socket maximal wattage rating.

### NL - Installatie informatie

- Schakel stroom uit voor installatie en onderhoud.
- Controleer of de voedingsspanning gelijk is aan de nominale spanning van het armatuur.
- Lees voor installatie de specificaties om te controleren of het product geschikt is voor gebruik in de huidige situatie.
- Montage dient door een erkende installateur te geschieden, het foutief monteren kan materiële en lichamelijke schade veroorzaken.
- Zorg voor een vrije ruimte van minimaal 100mm rondom en 50mm boven het armatuur.
- Bedek de armatuur niet met thermische isolatie.
- Niet geschikt voor buitengebruik.
- Niet geschikt voor gebruik met een noodvoorziening units.
- Overbelast het maximale vermogen van de fitting niet.

### DE - Einbauinformationen

- Vor Installation und Inbetriebnahme spannungsfrei machen.
- Achten Sie darauf, dass die Versorgungsspannung gleich der Leuchtmittelspannung ist.
- Bitte lesen Sie das Beilage Informationsblatt vor der Installation aufmerksam durch, um sicherzustellen, dass das Produkt der Anwendung entspricht.
- Verstöße gegen die Sicherheitsrichtlinien können das Gerät beschädigen und Ihre persönliche Sicherheit gefährden.
- Freiraum herum die Leuchte mindestens 100 mm und oberhalb 50mm.
- Decken Sie die Leuchte nicht mit einer Wärmeisolierung ab.
- Nicht für Außengebrauch geeignet.
- Nicht geeignet für den Einsatz mit Notlichtgeräte.
- Überlasten Sie nicht die maximale Nennleistung von Fassung.

### FR - Précautions d'installation

- Coupez l'alimentation électrique avant installation ou maintenance.
- Assurez-vous que la tension d'alimentation correspond bien à la tension d'entrée du luminaire.
- Lire les caractéristiques techniques du produit avant de commencer l'installation, afin de vous assurer que le produit correspond à l'environnement dans lequel il sera utilisé.
- Le non-respect de ces recommandations peut provoquer des dégâts matériels ou des blessures.
- Vérifier que l'espace libre n'est pas inférieur à 100 mm autour et 50 mm au-dessus du luminaire.
- Ne couvrez pas le luminaire avec une isolation thermique.
- N'est pas à utiliser à l'extérieur.
- Ne convient pas pour une utilisation avec des unités d'urgence.
- Ne dépassez pas la puissance maximale de chaque douille.

