

LED



LED CP



Mod. LED CA (CP) VE

CARATTERISTICHE TECNICHE

Corpo portante in alluminio pressofuso verniciato con polveri di poliestere color grigio RAL 9018. Riflettore in alluminio titolo 99,8 di elevata

purezza, brillantato e ossidato anodicamente. Coppa rifrangente in materiale acrilico (modelli CA) o policarbonato stabilizzato U.V. (modelli

CP) con guarnizione di tenuta in gomma. Portalampana in porcellana. Isolamento in classe I. Componenti elettrici di prima scelta certificati con marchi di qualità, quale IMQ.

Attacco: di serie laterale per palo Ø 42 ÷ 60 mm., con doppia cravatta di sicurezza. Per attacco a cima palo Ø 42 ÷ 60 mm. con inclinazione 0° o 15° usare l'opzionale accessorio mod. LE-15, facilmente inseribile all'interno dell'armatura. A richiesta sono inoltre disponibili i modelli /VE con riflettore verniciato nello stesso color grigio RAL 7005 del corpo.

Lampade: l'armatura è adatta all'impiego di lampade a vapori di mercurio, sodio alta pressione e ioduri metallici fino a 250W, come indicato nella tabella.

TECHNICAL SPECIFICATIONS

Die-cast aluminium body, painted with polyester powders, RAL 9018 grey colour. Reflector in pure aluminium 99,8 polished and oxidized anodically. Acrylic (CA versions) or U.V. stabilized polycarbonate (CP versions) refractor with rubber gasket. Porcelain lampholder. Insulation class I. High quality certified electrical components, with approvals by quality mark institutes as IMQ.

Installation: standard setup for side connection for Ø 42 ÷ 60 mm. pole, with double safety bracket. For Ø 42 ÷ 60 mm. pole top mounting, use optional accessory mod. LE-15, easily connectible to the luminaire. On demand are also available models /VE with reflector painted in the same RAL 7005 grey colour as the body.

Lamp sources: the luminaire is suitable for use with

high pressure mercury vapours lamps, high pressure sodium lamps and metal halides lamps up to 250W, as shown in the table.

Modello Model				Potenza (W) Power (W)	Cablaggio Control gear	Lampada Lamp	Attacco Socket	Grado IP ^(*) IP degree ^(*)	Classe Class	Area (m ²)	Volume (m ³)	Peso (Kg.) Weight (Kg.)
LED CA	LED CA/VE	LED CP	LED CP/VE									
11526-123	11529-123	11532-123	11535-123	70	Magn.	ST	E27	54/23	I	0,110	0,030	4,150
		11562-123	11565-123	100	Magn.	ST	E40	54/23	I	0,110	0,030	4,350
		11563-123	11566-123	150	Magn.	ST	E40	54/23	I	0,110	0,030	5,000
11528-123	11531-123	11534-123	11537-123	125	Magn.	QE	E27	54/23	I	0,110	0,030	4,150
		11564-123	11567-123	250	Magn.	QE	E40	54/23	I	0,110	0,030	5,100

(*) = Vano ottico / Vano componenti elettrici - Optical compartment / Control gear compartment



Mod. LED TA (TP)

CARATTERISTICHE TECNICHE

Corpo portante in alluminio pressofuso verniciato con polveri di poliestere color grigio RAL 9018. Riflettore in alluminio titolo 99,8 di elevata

purezza, brillantato e ossidato anodicamente. Coppa trasparente liscia in materiale acrilico (modelli TA) o policarbonato stabilizzato U.V.

TECHNICAL SPECIFICATIONS

Die-cast aluminium body, painted with polyester powders, RAL 9018 grey colour. Reflector in pure aluminium 99,8 polished and oxidized anodically. Transparent acrylic (TA versions) or U.V. stabilized polycarbonate (TP versions) bowl with rubber gasket. Porcelain lampholder. Insulation class I. High quality certified electrical components, with approvals by quality mark institutes as IMQ.

Installation: standard setup for side connection for \varnothing 42 ÷ 60 mm. pole, with double safety bracket. For \varnothing 42 ÷ 60 mm. pole top mounting, use optional accessory mod. LE-15, easily connectible to the luminaire. On demand are also available models /VE with reflector painted in the same RAL 7005 grey colour as the body.

Lamp sources: the luminaire is suitable for use with

(modelli TP) con guarnizione di tenuta in gomma. Portalampada in porcellana. Isolamento in classe I. Componenti elettrici di prima scelta certificati con marchi di qualità, quale IMQ.

Attacco: di serie laterale per palo \varnothing 42 ÷ 60 mm., con doppia cravatta di sicurezza. Per attacco a cima palo \varnothing 42 ÷ 60 mm. con inclinazione 0° o 15° usare l'opzionale accessorio mod. LE-15, facilmente inseribile all'interno dell'armatura. A richiesta sono inoltre disponibili i modelli /VE con riflettore verniciato nello stesso color grigio RAL 7005 del corpo.

Lampade: l'armatura è adatta all'impiego di lampade a vapori di mercurio, sodio alta pressione e ioduri metallici fino a 250W, come indicato nella tabella.

high pressure mercury vapours lamps, high pressure sodium lamps and metal halides lamps up to 250W, as shown in the table.

Modello Model				Potenza (W) Power (W)	Cablaggio Control gear	Lampada Lamp	Attacco Socket	Grado IP ^(*) IP degree ^(*)	Classe Class	Area (m ²)	Volume (m ³)	Peso (Kg.) Weight (Kg.)
LED TA	LED TA/VE	LED TP	LED TP/VE									
11538-123	11541-123	11544-123	11547-123	70	Magn.	ST	E27	54/23	I	0,110	0,030	4,150
		11568-123	11571-123	100	Magn.	ST	E40	54/23	I	0,110	0,030	4,350
		11569-123	11572-123	150	Magn.	ST	E40	54/23	I	0,110	0,030	5,000
11540-123	11543-123	11546-123	11549-123	125	Magn.	QE	E27	54/23	I	0,110	0,030	4,150
		11570-123	11573-123	250	Magn.	QE	E40	54/23	I	0,110	0,030	5,100

(*) = Vano ottico / Vano componenti elettrici - Optical compartment / Control gear compartment

LED



Mod. LED

CARATTERISTICHE TECNICHE

Corpo portante in alluminio pressofuso verniciato con polveri di poliestere color grigio RAL 9018. Riflettore in alluminio titolo 99,8 di elevata

purezza, brillantato e ossidato anodicamente. Portalamпада in porcellana. Isolamento in classe I. Componenti elettrici di prima scelta certificati

TECHNICAL SPECIFICATIONS

Die-cast aluminium body, painted with polyester powders, RAL 9018 grey colour. Reflector in pure aluminium 99,8 polished and oxidized anodically. Porcelain lampholder. Insulation class I. High quality certified electrical components, with approvals by quality mark institutes as IMQ.

Installation: standard setup for side connection for Ø 42 ÷ 60 mm. pole, with double safety bracket. For

Ø 42 ÷ 60 mm. pole top mounting, use optional accessory mod. LE-15, easily connectible to the luminaire. On demand are also available models IVE with reflector painted in the same RAL 7005 grey colour as the body.

Lamp sources: the luminaire is suitable for use with high pressure mercury vapours lamps, high pressure sodium lamps and metal halides lamps up to 250W,

con marchi di qualità, quale IMQ.

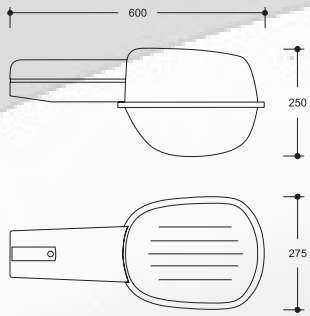
Attacco: di serie laterale per palo Ø 42 ÷ 60 mm., con doppia cravatta di sicurezza. Per attacco a cima palo Ø 42 ÷ 60 mm. con inclinazione 0° o 15° usare l'opzionale accessorio mod. LE-15, facilmente inseribile all'interno dell'armatura. A richiesta sono inoltre disponibili i modelli IVE con riflettore verniciato nello stesso color grigio RAL 7005 del corpo.

Lampade: l'armatura è adatta all'impiego di lampade a vapori di mercurio, sodio alta pressione e ioduri metallici fino a 250W, come indicato nella tabella.

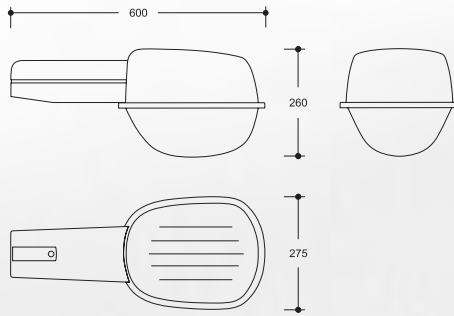
as shown in the table.

Modello Model		Potenza (W) Power (W)	Cablaggio Control gear	Lampada Lamp	Attacco Socket	Grado IP ^(*) IP degree ^(*)	Classe Class	Area (m ²)	Volume (m ³)	Peso (Kg.) Weight (Kg.)
LED	LED IVE									
11520-123	11523-123	70	Magn.	ST	E27	54/23	I	0,110	0,024	3,450
11556-123	11559-123	100	Magn.	ST	E40	54/23	I	0,110	0,024	3,700
11557-123	11560-123	150	Magn.	ST	E40	54/23	I	0,110	0,024	4,350
11522-123	11525-123	125	Magn.	QE	E27	54/23	I	0,110	0,024	3,450
11558-123	11561-123	250	Magn.	QE	E40	54/23	I	0,110	0,024	4,400

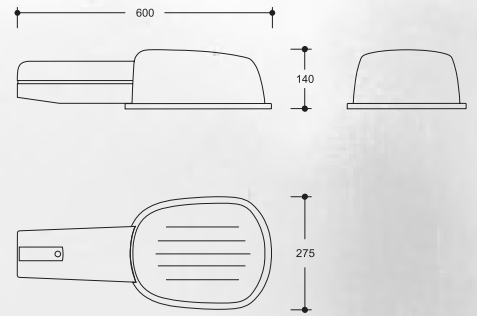
Dimensioni / Dimensions



Mod. LED CA (CP)

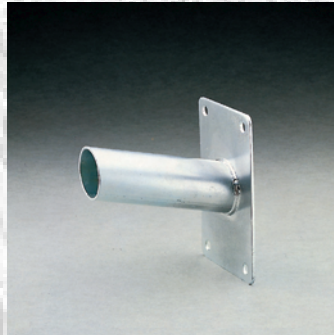


Mod. LED TA (TP)



Mod. LED

Accessori / Accessories



mod. M1 - Mensola piana per montaggio a parete in acciaio zincato
mod. M1 - Plane bracket for wall mounting in galvanized steel

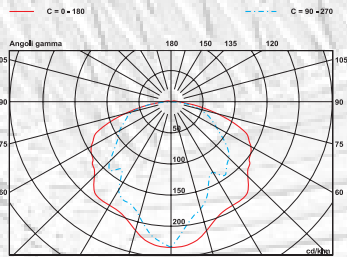


mod. M2 - Mensola angolare per montaggio a parete in acciaio zincato
mod. M2 - Angular bracket for wall mounting in galvanized steel

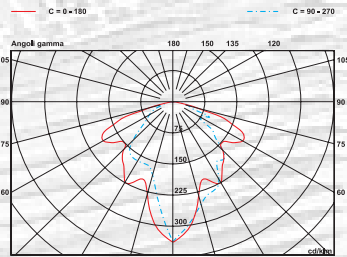


mod. LE-15 - Attacco per montaggio a cima palo
mod. LE-15 - Post top mounting accessory

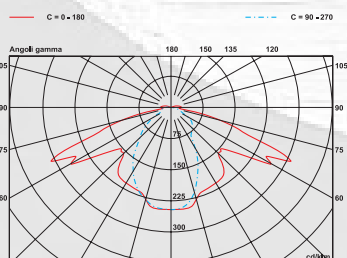
Curve fotometriche / Photometric curves



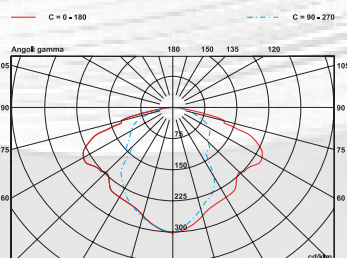
Mod. LED CA 125W QE



Mod. LED CP 150W ST



Mod. LED TP 70W ST



Mod. LED 250W QE



LEG ILLUMINATION S.r.l.
Via Boncompagni, 3/B - 20139 Milano - Italy
Tel.++39 02 55210655 Fax ++39 02 55210617
www.legillumination.it
info@legillumination.it

La LEG ILLUMINATION si riserva il diritto di apportare modifiche al design e alle caratteristiche tecniche dei prodotti illustrati senza darne preavviso.
LEG ILLUMINATION reserves the right to modify design or technical specifications of illustrated models without notice in advance.