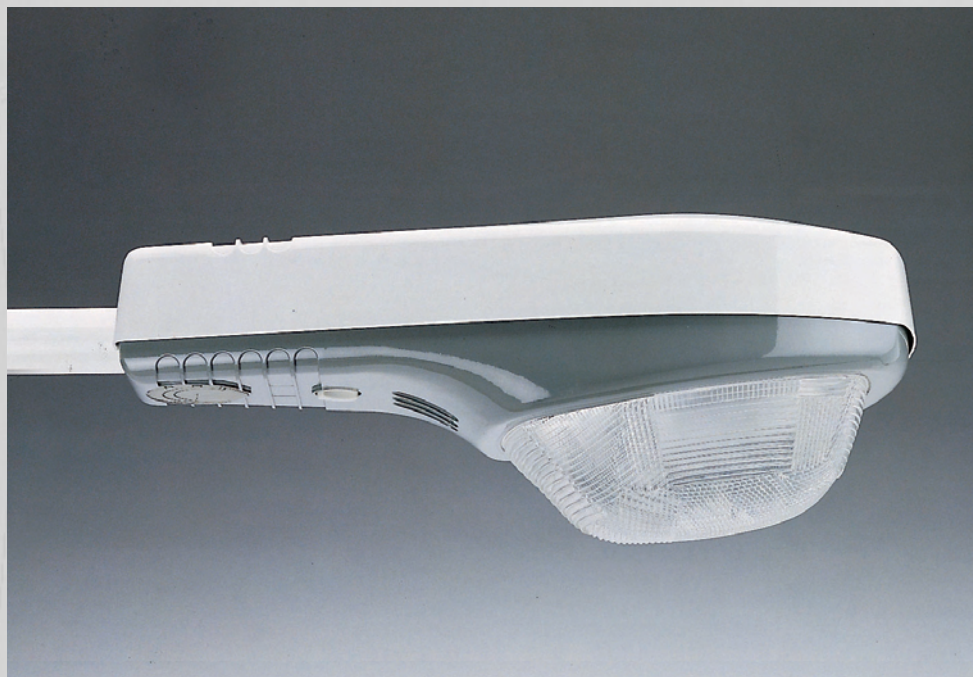


# ALTAIR



# ALTAIR 1 - ALTAIR 2



Mod.ALTAIR 1 - ALTAIR 2

## CARATTERISTICHE TECNICHE

Corpo portante in alluminio pressofuso verniciato con polveri di poliestere color grigio RAL 7005. Calotta di copertura apribile

a cerniera in tecnopolimero stabilizzato U.V. color grigio RAL 9018, con dispositivo di arresto in apertura. Schermo rifrattore in

vetro al borosilicato stampato con doppia prismaticatura ottica. Riflettore in alluminio titolo 99,8 di elevata purezza, brillantato e ossidato anodicamente, con guarnizione ad effetto filtrante. Piastra di cablaggio in materiale isolante, con bloccacavo e morsetto di derivazione. Supporto del portalampada in materiale isolante, con dispositivo di regolazione e indicatore della potenza di lampada. Portalampada in porcellana. Componenti elettrici di prima scelta certificati con marchi di qualità, quale IMQ. Predisposizione per montaggio fotocellula.

Attacco: di serie laterale per palo  $\varnothing 48 \div 60$  mm., con doppia cravatta di sicurezza. Per attacco a cima palo  $\varnothing 60 \div 76$  mm. usare l'opzionale accessorio mod. AL-TOP, facilmente inseribile all'interno dell'armatura.

Lampade: l'armatura è adatta all'impiego di lampade a vapori di mercurio, sodio alta pressione e ioduri metallici, come indicato nella tabella.

## TECHNICAL SPECIFICATIONS

Die-cast aluminium body, painted with polyester powders, RAL 7005 grey colour. Hinged cover in U.V. stabilized technopolymer, RAL 9018 grey colour, with opening stop device. Refracting screen in borosilicate glass with double prisms optic. Reflector in pure aluminium 99,8 polished and oxidized anodically, gasket with filtering effect. Wiring plate in insulating material, with terminal block and cord anchorage. Lampholder

support in insulating material with regulating device and lamp power indicator. Porcelain lampholder. High quality certified electrical components, with approvals by quality mark institutes as IMQ. Predisposed for photoelectric cell mounting.

Installation: current installation setup for side connection for  $\varnothing 48 \div 60$  mm. pole, with double safety bracket. For installation on pole top  $\varnothing 60 \div 76$  mm.,

use optional accessory mod. AL-TOP, easily connectible to the luminaire.

Lamp sources: the luminaire is suitable for use with high pressure mercury vapours lamps, high pressure sodium lamps and metal halides lamps, as shown in the table.

Modello Model		Potenza (W) Power (W)	Cablaggio Control gear	Lampada Lamp	Attacco Socket	Grado IP <sup>(*)</sup> IP degree <sup>(*)</sup>	Area (m <sup>2</sup> )	Volume (m <sup>3</sup> )	Peso (Kg.) Weight (Kg.)
ALTAIR 1	ALTAIR 2								
11021-123	11060-123	250	Magn.	MT-OS	E40	54/23	0,198	0,075	9,850
11022-123	11061-123	400	Magn.	MT-OS	E40	54/23	0,198	0,075	9,850
11028-123	11067-123	250	Magn.	MT-PH	E40	54/23	0,198	0,075	8,900
11029-123	11068-123	400	Magn.	MT-PH	E40	54/23	0,198	0,075	9,750
11014-123	11051-123	125	Magn.	QE	E27	54/23	0,198	0,075	7,900
11027-123	11066-123	250	Magn.	QE	E40	54/23	0,198	0,075	8,850
11013-123	11049-123	70	Magn.	ST	E27	54/23	0,198	0,075	7,900
11023-123	11062-123	100	Magn.	ST	E40	54/23	0,198	0,075	8,100
11024-123	11063-123	150	Magn.	ST	E40	54/23	0,198	0,075	8,750
11025-123	11064-123	250	Magn.	ST	E40	54/23	0,198	0,075	9,850
11026-123	11065-123	400	Magn.	ST	E40	54/23	0,198	0,075	11,250

(\*) = Vano ottico / Vano componenti elettrici - Optical compartment / Control gear compartment



# ALTAIR 1-VP - ALTAIR 2-VP



Mod. ALTAIR 1-VP - ALTAIR 2-VP

## CARATTERISTICHE TECNICHE

Corpo portante in alluminio pressofuso verniciato con polveri di poliestere color grigio RAL 7005. Calotta di copertura apribile

a cerniera in tecnopolimero stabilizzato U.V. color grigio RAL 9018, con dispositivo di arresto in apertura. Schermo in vetro piano temperato

di sicurezza, con guarnizione in gomma. Riflettore in alluminio titolo 99,8 di elevata purezza, brillantato e ossidato anodicamente. Piastra di cablaggio in materiale isolante, con bloccacavo e morsetto di derivazione. Supporto del portalampada in materiale isolante, con dispositivo di regolazione e indicatore della potenza di lampada. Portalampada in porcellana. Componenti elettrici di prima scelta certificati con marchi di qualità, quale IMQ. Predisposizione per montaggio fotocellula.

Attacco: di serie laterale per palo Ø 48 ÷ 60 mm., con doppia cravatta di sicurezza. Per attacco a cima palo Ø 60 ÷ 76 mm. Usare l'opzionale accessorio mod. AL-TOP, facilmente inseribile all'interno dell'armatura.

Lampade: l'armatura è adatta all'impiego di lampade a vapori di mercurio, sodio alta pressione e ioduri metallici, come indicato nella tabella.

## TECHNICAL SPECIFICATIONS

Die-cast aluminium body, painted with polyester powders, RAL 7005 grey colour. Hinged cover in U.V. stabilized technopolymer, RAL 9018 grey colour, with opening stop device. Screen in safety tempered plane glass, with rubber gasket. Reflector in pure aluminium 99,8 polished and oxidized anodically. Wiring plate in insulating material, with terminal block and cord anchorage. Lampholder support in

insulating material with regulating device and lamp power indicator. Porcelain lampholder. High quality certified electrical components, with approvals by quality mark institutes as IMQ. Predisposed for photoelectric cell mounting.

Installation: current installation setup for side connection for Ø 48 ÷ 60 mm. pole, with double safety bracket. For installation on pole top Ø 60 ÷

76 mm., use optional accessory mod. AL-TOP, easily connectible to the luminaire.

Lamp sources: the luminaire is suitable for use with high pressure mercury vapours lamps, high pressure sodium lamps and metal halides lamps, as shown in the table.

Modello Model		Potenza (W) Power (W)	Cablaggio Control gear	Lampada Lamp	Attacco Socket	Grado IP <sup>(*)</sup> IP degree <sup>(*)</sup>	Area (m <sup>2</sup> )	Volume (m <sup>3</sup> )	Peso (Kg.) Weight (Kg.)
ALTAIR 1-VP	ALTAIR 2-VP								
11030-123	11069-123	250	Magn.	MT-OS	E40	54/23	0,150	0,058	8,800
11031-123	11070-123	400	Magn.	MT-OS	E40	54/23	0,150	0,058	8,800
11037-123	11076-123	250	Magn.	MT-PH	E40	54/23	0,150	0,058	7,800
11038-123	11077-123	400	Magn.	MT-PH	E40	54/23	0,150	0,058	8,650
11017-123	11055-123	125	Magn.	QE	E27	54/23	0,150	0,058	6,800
11036-123	11075-123	250	Magn.	QE	E40	54/23	0,150	0,058	7,700
11016-123	11053-123	70	Magn.	ST	E27	54/23	0,150	0,058	6,800
11032-123	11071-123	100	Magn.	ST	E40	54/23	0,150	0,058	7,000
11033-123	11072-123	150	Magn.	ST	E40	54/23	0,150	0,058	7,600
11034-123	11073-123	250	Magn.	ST	E40	54/23	0,150	0,058	8,700
11035-123	11074-123	400	Magn.	ST	E40	54/23	0,150	0,058	10,150

(\*) = Vano ottico / Vano componenti elettrici - Optical compartment / Control gear compartment

# ALTAIR 10 - ALTAIR 20



Mod. ALTAIR 10 - ALTAIR 20

## CARATTERISTICHE TECNICHE

Corpo portante in alluminio pressofuso verniciato con polveri di poliestere color grigio RAL 7005. Calotta di copertura apribile a cerniera

in tecnopolimero stabilizzato U.V. color grigio RAL 9018, con dispositivo di arresto in apertura. Riflettore in alluminio titolo 99,8 di elevata

purezza, brillantato e ossidato anodicamente. Piastra di cablaggio in materiale isolante, con bloccacavo e morsetto di derivazione. Supporto del portalampada in materiale isolante, con dispositivo di regolazione e indicatore della potenza di lampada. Portalampada in porcellana. Componenti elettrici di prima scelta certificati con marchi di qualità, quale IMQ. Predisposizione per montaggio fotocellula.

Attacco: di serie laterale per palo Ø 48 ÷ 60 mm., con doppia cravatta di sicurezza. Per attacco a cima palo Ø 60 ÷ 76 mm. usare l'opzionale accessorio mod. AL-TOP, facilmente inseribile all'interno dell'armatura.

Lampade: l'armatura è adatta all'impiego di lampade a vapori di mercurio, sodio alta pressione e ioduri metallici, come indicato nella tabella.

## TECHNICAL SPECIFICATIONS

Die-cast aluminium body, painted with polyester powders, RAL 7005 grey colour. Hinged cover in U.V. stabilized technopolymer, RAL 9018 grey colour, with opening stop device. Reflector in pure aluminium 99,8 polished and oxidized anodically. Wiring plate in insulating material, with terminal block and cord anchorage. Lampholder support in insulating material with regulating device and lamp power indicator.

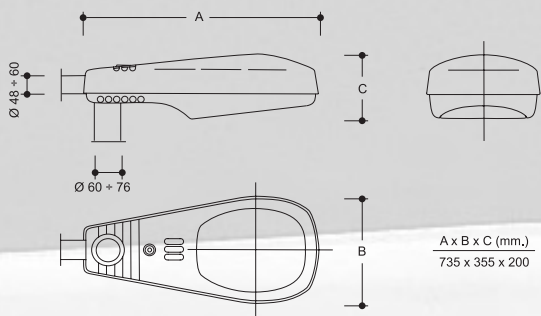
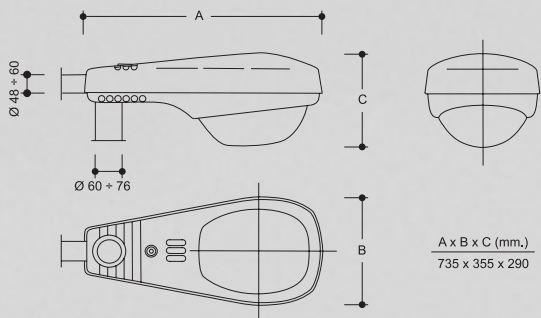
Porcelain lampholder. High quality certified electrical components, with approvals by quality mark institutes as IMQ. Predisposed for photoelectric cell mounting. Installation: current installation setup for side connection for Ø 48 ÷ 60 mm. pole, with double safety bracket. For installation on pole top Ø 60 ÷ 76 mm., use optional accessory mod. AL-TOP, easily connectible to the luminaire.

Lamp sources: the fitting is suitable for use with high pressure mercury vapours lamps, high pressure sodium lamps and metal halides lamps, as shown in the table.

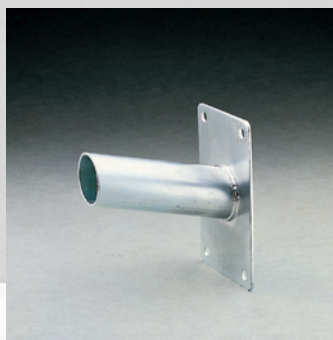
Modello Model		Potenza (W) Power (W)	Cablaggio Control gear	Lampada Lamp	Attacco Socket	Grado IP IP degree	Area (m <sup>2</sup> )	Volume (m <sup>3</sup> )	Peso (Kg.) Weight (Kg.)
ALTAIR 10	ALTAIR 20								
11039-123	11078-123	250	Magn.	MT-OS	E40	23	0,150	0,058	7,550
11040-123	11079-123	400	Magn.	MT-OS	E40	23	0,150	0,058	7,550
11046-123	11085-123	250	Magn.	MT-PH	E40	23	0,150	0,058	6,600
11047-123	11086-123	400	Magn.	MT-PH	E40	23	0,150	0,058	7,500
11020-123	11059-123	125	Magn.	QE	E27	23	0,150	0,058	5,650
11045-123	11084-123	250	Magn.	QE	E40	23	0,150	0,058	6,550
11019-123	11057-123	70	Magn.	ST	E27	23	0,150	0,058	5,600
11041-123	11080-123	100	Magn.	ST	E40	23	0,150	0,058	5,850
11042-123	11081-123	150	Magn.	ST	E40	23	0,150	0,058	6,500
11043-123	11082-123	250	Magn.	ST	E40	23	0,150	0,058	7,550
11044-123	11083-123	400	Magn.	ST	E40	23	0,150	0,058	9,000



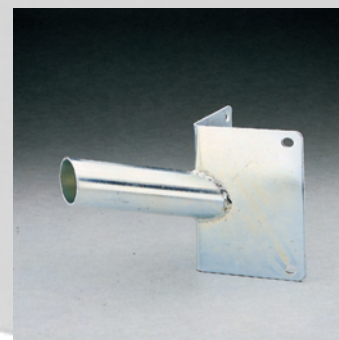
Dimensioni / Dimensions



Accessori / Accessories



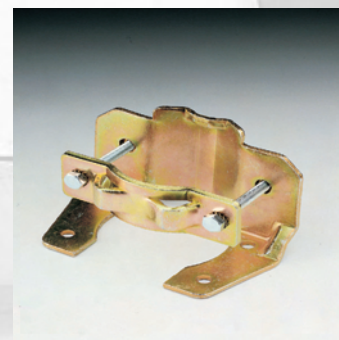
mod. **M1** - Mensola piana per montaggio a parete in acciaio zincato  
mod. **M1** - Plane bracket for wall mounting in galvanised steel



mod. **M2** - Mensola angolare per montaggio a parete in acciaio zincato  
mod. **M2** - Angular bracket for wall mounting in galvanised steel

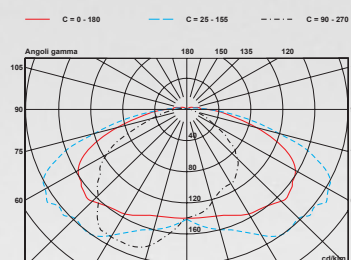
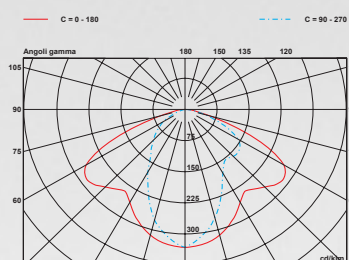
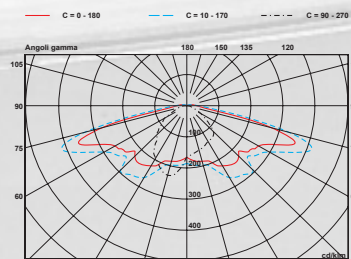
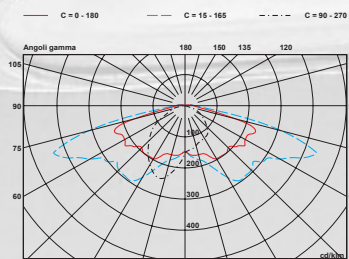


Piastra di cablaggio  
Wiring plate



mod. **AL-TOP** - Attacco per montaggio a cima palo  
mod. **AL-TOP** - Post top mounting accessory

Curve fotometriche / Photometric curves





LEG ILLUMINATION S.r.l.  
Via Boncompagni, 3/B - 20139 Milano - Italy  
Tel.++39 02 55210655 Fax ++39 02 55210617  
[www.legillumination.it](http://www.legillumination.it)  
[info@legillumination.it](mailto:info@legillumination.it)

La LEG ILLUMINATION si riserva il diritto di apportare modifiche al design e alle caratteristiche tecniche dei prodotti illustrati senza darne preavviso.  
LEG ILLUMINATION reserves the right to modify design or technical specifications of illustrated models without notice in advance.